

ZPĚTNÁ KLAPKA EBRO typ RSK

TECHNICKÉ ÚDAJE

Zpětná klapka EBRO je určena k montáži mezi příruby podle DIN (PN 6/10/16), do svislého i vodorovného potrubí. Těsnosti je dosaženo O-kroužkem, integrovaným v kotouči zpětné klapky.

Rozsah tlaku: až do Δp 10 bar

Rozsah teplot: viz tabulku VŠEOBECNÁ ODOLNOST MANŽET

Stavební délka: dílenská norma EBRO

Jmenovitá světlost: DN 32 - DN 600

PROVEDENÍ, KTERÁ SE DODÁVAJÍ

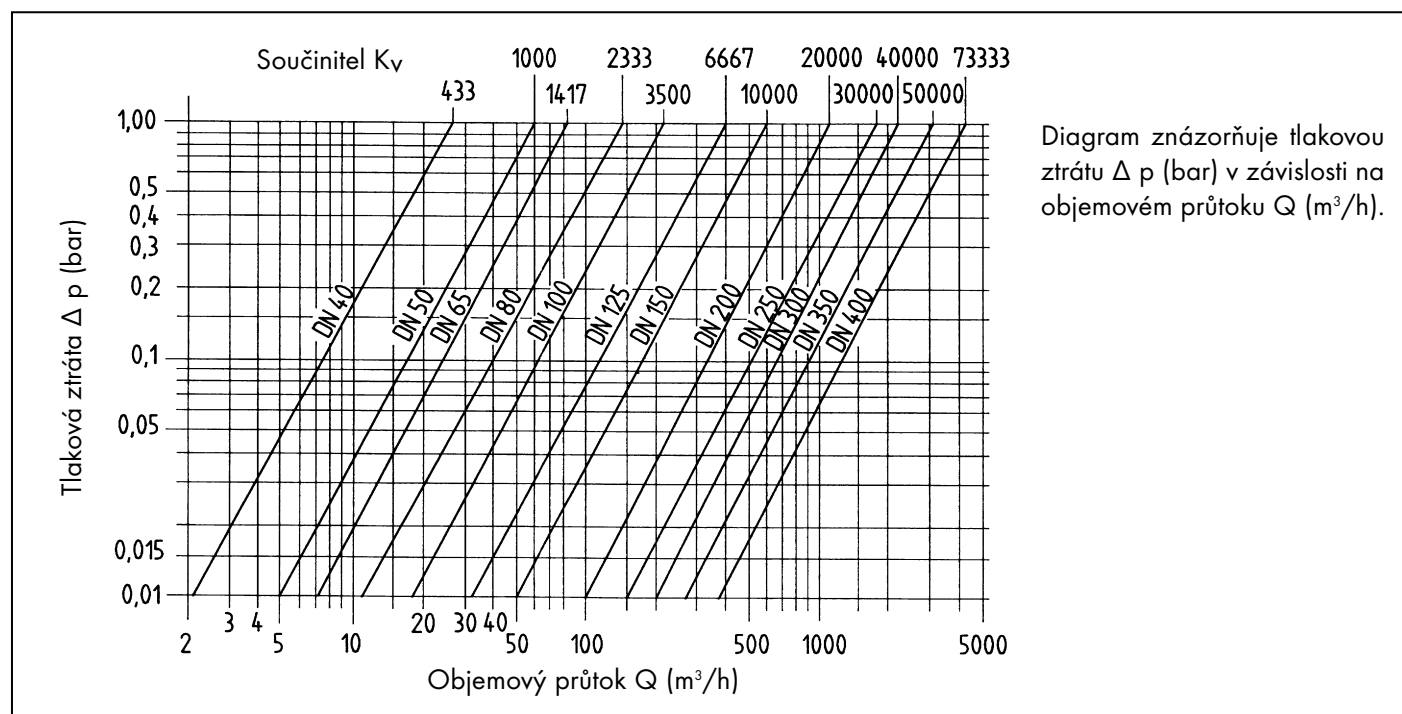
Těleso	Klapka	Těsnění
nerezová ocel	nerezová ocel	Perbunan
PVC (max. 1 bar)	PVC (max. 1 bar)	EPDM Viton PTFE

Jiné materiály jsou k dodání podle poptávky.

Všechny zpětné klapky lze dodat s vratnou pružinou.



DIAGRAM TLAKOVÝCH ZTRÁT



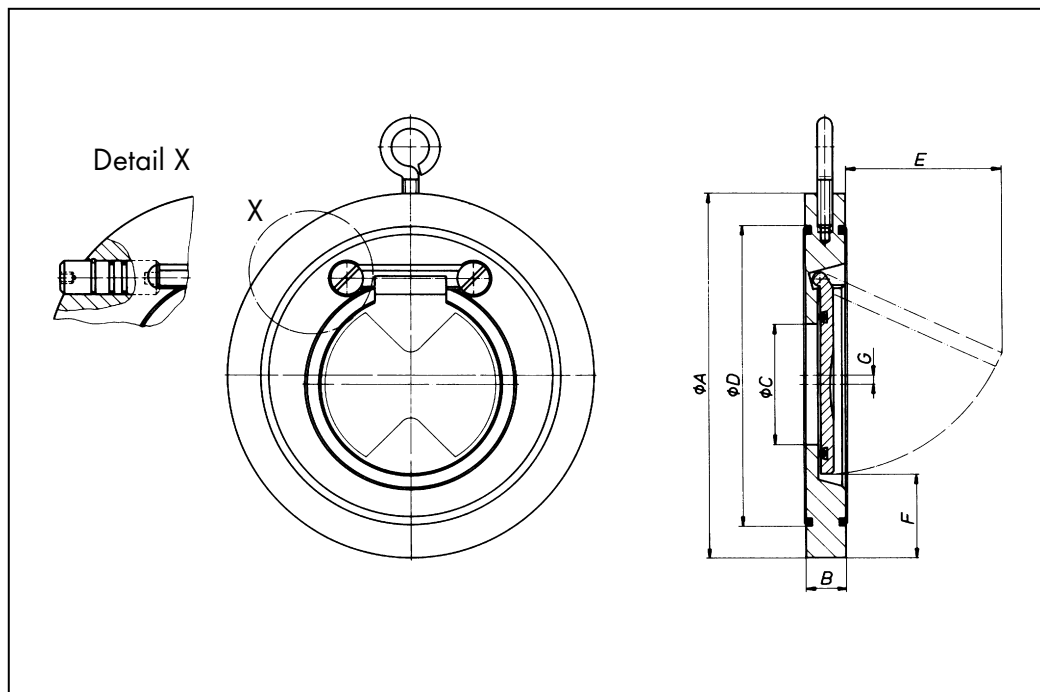
ZPĚTNÁ KLAPKA EBRO typ RSK

Stavební délka:

dílenská norma EBRO

Montáž:

zpětná klapka je určena k montáži mezi dvě příruby

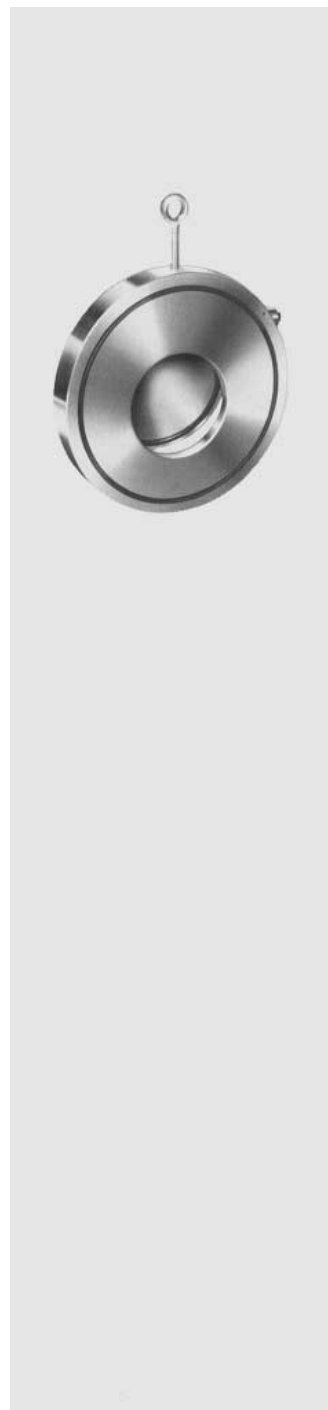


Detail X znázorňuje nouzové ruční ovládání (k dodání za příplatek).

DN	A	B	C	D	E	F	G
32	85	15	18	59	22	25	2,0
40	95	16	22	72	25	28	1,5
50	109	17	32	86	37	29	3,2
65	129	17	40	109	50	31	3,5
80	144	17	54	119	61	32	3,5
100	164	21	70	146	77	31	6,0
125	195	18	92	173	98	35	7,5
150	220	20	112	197	120	35	8,0
200	275	22	154	255	160	38	11,0
250	330	26	192	312	190	41	12,5
300	380	32	227	363	220	41	20,0
350	440	38	266	416	250	54	16,0
400	491	44	310	467	290	55	19,0

Vyšší světlosti se dodávají na požádání.

www.najsel.cz



Konstrukční změny vyhrazeny